

REELWORKS LETKU- JA KAAPELIKELAT

Hinnasto

PRO RATKAISUT
TEOLLISUUDELLE
JA TEKIJÖILLE
2025



Reelworks kelat

Reelworks on edullinen ja kestävä valinta ammattilaisen käyttöön. Umpi- ja avokeloja löytyy paineilmalle, korkea- ja matalapainevedelle ja sähkölle. Nyt olemme laajentaneet Reelworksin valikoimaa entisestään!

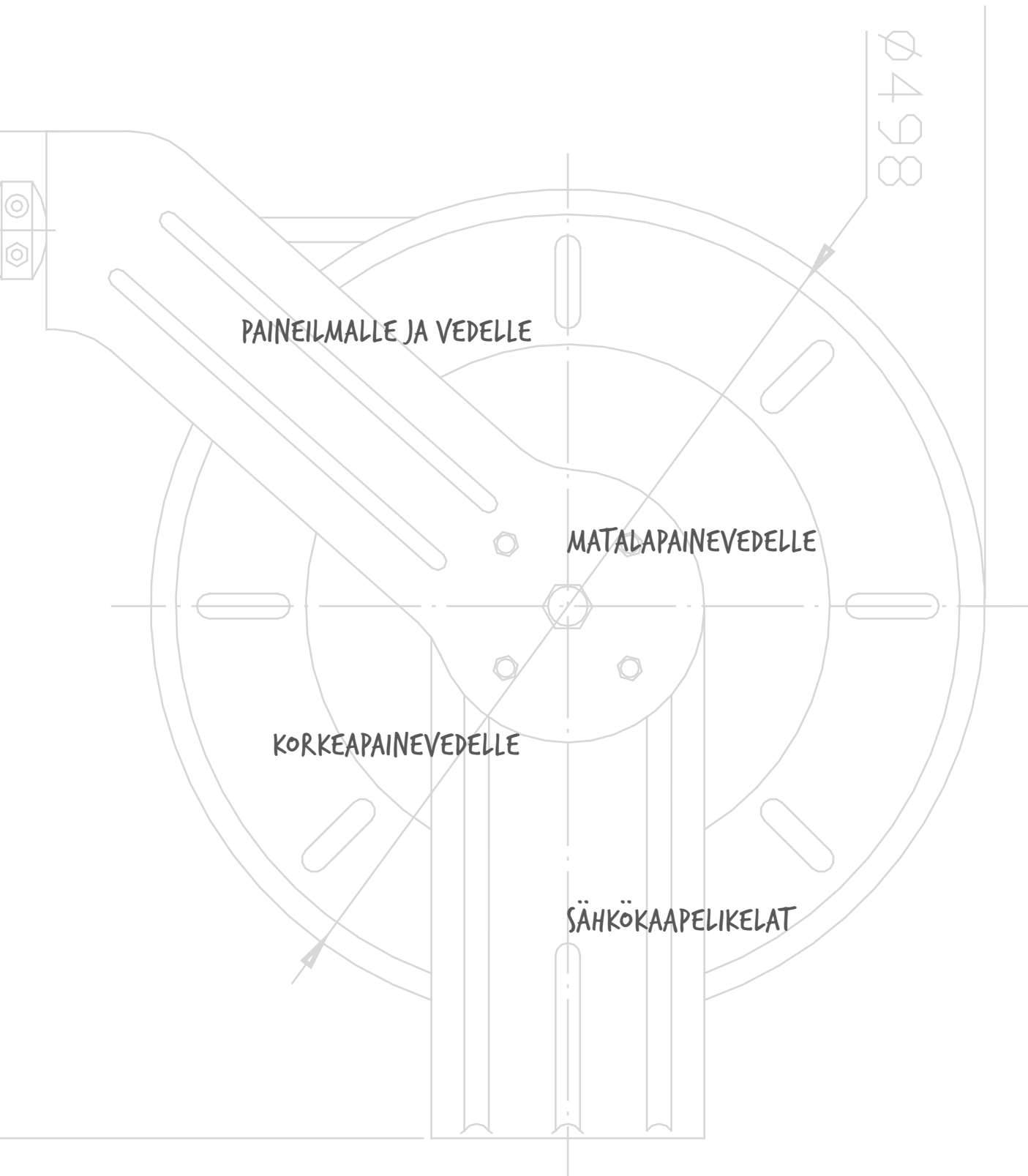
KYSY LISÄÄ ASIAANTUNTIJOILTAMME:



Milja Jokiranta
Projecta Oy
tuotepäällikkö
020 771 3306
milja.jokiranta@projecta.fi
teollisuuskomponentit
suuttimet



Tuomas Marjamaa
Projecta Oy
tuotepäällikkö
020 771 3332
tuomas.marjamaa@projecta.fi
teollisuuskomponentit,
paineilmatuotteet



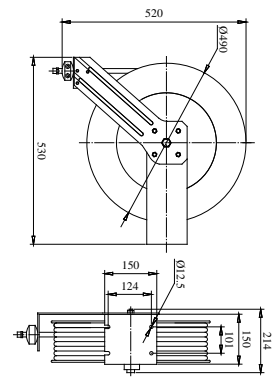
Paineilmalle ja vedelle



SARJA 801 PAINEILMALLE JA VEDELLE

Vahva jousipalautteinen letkukela, joka voidaan asentaa seinään tai kattoon. Kelan runko on polttomaalattua terästä. Vakiona taipuisa polymeeriletku.

- Kääntyvä seinäteline BR0103



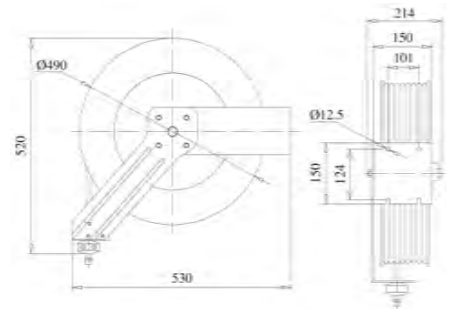
Tuotekoodi	Letkun pituus	Sisähalkaisija	Letkun materiaali	Yhteet	Hinta / €
P60E801203G	20 m	10 mm	Polymeeri	3/8"	275,00
P60BR0103	Kääntyvä seinäteline				36,00



SARJA 808 PAINEILMALLE JA VEDELLE

Sarja 808 on tarkoitettu teollisuuden ja korjaamoiden käyttöön. Kelan runko on polttomaalattua terästä. Kelalla vakiona 20 m kumiletku.

- Kääntyvä seinäteline BR0104



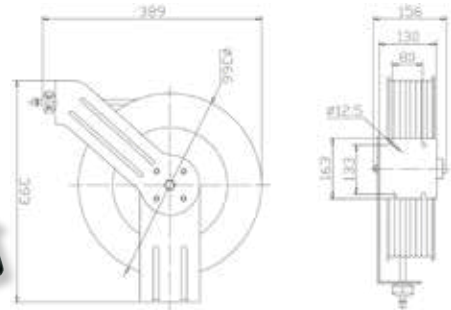
Tuotekoodi	Letkun pituus	Sisähalkaisija	Letkun materiaali	Yhteet	Hinta / €
P60E808204	20 m	12 mm	Kumi	1/2"	480,00
P60BR0104	Kääntyvä seinäteline				36,00



SARJA 809 PAINEILMALLE JA VEDELLE

Pieni jousipalautteinen letkukela, joka voidaan asentaa seinään tai kattoon. Kelan runko on polttomaalattua terästä. Vakiona taipuisa kumi- tai PUR-letku.

- Kääntyvä seinäteline BR0102



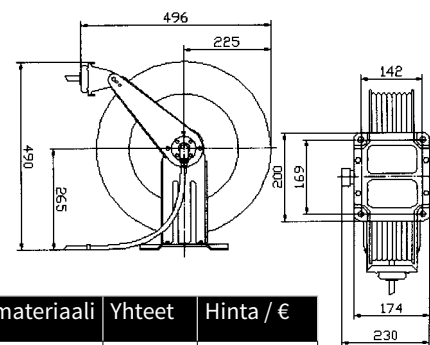
Tuotekoodi	Letkun pituus	Sisähalkaisija	Letkun materiaali	Yhteet	Hinta / €
P60E809123	12 m	10 mm	PUR	3/8"	275,00
P60BR0102	Kääntyvä seinäteline				36,00



SARJA 820 PAINEILMALLE JA VEDELLE

Sarja 820 on tarkoitettu teollisuuden ja korjaamoiden käyttöön. Kelan runko on polttomaalattua terästä. Kelalla vakiona kestävä kumiletku.

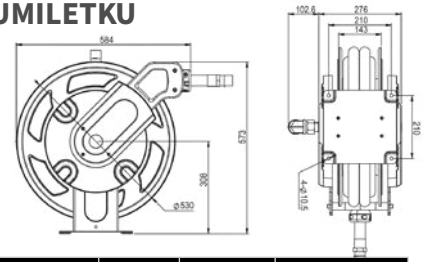
- Kääntyvä seinäteline BR0103



Tuotekoodi	Letkun pituus	Sisähalkaisija	Letkun materiaali	Yhteet	Hinta / €
P60E820154S	15 m	12 mm	Kumi	1/2"	335,00
P60E820153S	15 m	10 mm	Kumi	3/8"	295,00
P60BR0103	Kääntyvä seinäteline				36,00

**SARJA E627****AUTOMAATTINEN LETKUKELA 20 BAR, KUMILETKU**

E627-sarja on vahva ja edullinen kela teollisuudelle. Kela on jauhemaalattu. Saatavana erilaisilla letkumitoilla. Voidaan asentaa seinälle, kattoon ja lattiaan. Suurin paine: 20 bar
Väliaineet: Ilma / vesi

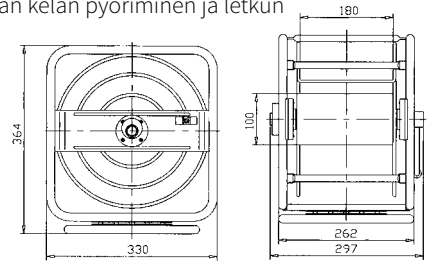


Tuotekoodi	Letkun pituus	Sisähalkaisija	Letkun materiaali	Yhteet	paino	Hinta / €
P60E627158	15 m	25 mm	Kumi	1"	61 kg	900,00
P60E627206	20 m	19 mm	Kumi	3/4"	60,6 kg	910,00
P60E627304	30 m	12 mm	Kumi	1/2"	50,8 kg	850,00
P60E800627	Kääntyvä seinäteline					155,00

Paineilmalle

SARJA 491**KANNETTAVA KÄSIKÄYTTÖINEN PAINE-ILMALETKUKELA**

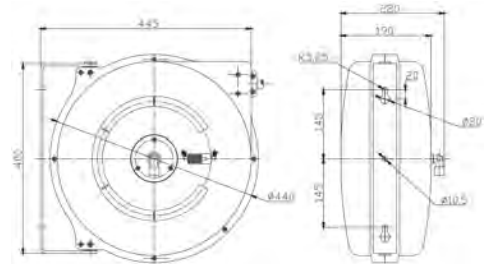
Kelalla valmiina 30 m 10 x 14 mm Pur-letkua varustettuna Rectus/ Tema 1625 sarjan pikaliittimin, jotka sopivat Rectus/Tema 25,26,1600,1625 sarjoihin. Metallirunkoinen alusta joka kääntyy 360°. Kela on myös lukittavissa, näin estetään kelan pyöriminen ja letkun purkautuminen kelalta.



Tuotekoodi	Letkun pituus	Sisähalkaisija	Letkun materiaali	Yhteet	Paino	Hinta / €
P60491430	30 m	10 mm	PUR	sis. pikaliitinrunko 1625	9 kg	210,00

SARJA 701**MUOVIRUNKOINEN UMPIKELA PAINEILMALLE**

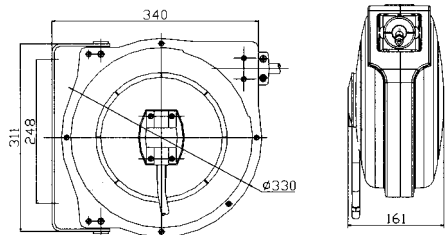
Vakiona kääntyvä asennusteline.
Letkun materiaali taipuisa kumiletku.



Tuotekoodi	Letkun pituus	Sisähalkaisija	Letkun materiaali	Yhteet	Hinta / €
P60E701153	15 m	10 mm	Kumi	3/8"	220,00

SARJA 705**PIENI MUOVIRUNKOINEN UMPIKELA PAINEILMALLE**

Vakiona kääntyvä asennusteline.
Letkun materiaali taipuisa vahvistettu polyuretan.

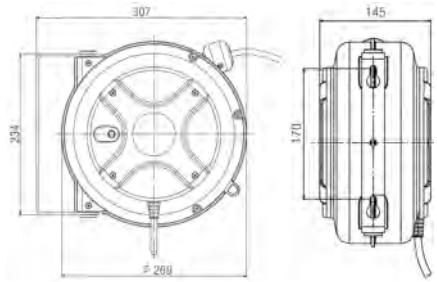


Tuotekoodi	Letkun pituus	Sisähalkaisija	Letkun materiaali	Yhteet	Hinta / €
P60E705102	10 m	6,5 mm	PUR	1/4"	130,00
P60E705083	8 m	8 mm	PUR	1/4"	120,00



SARJA 710 MUOVIRUNKOINEN UMPIKELA PAINEILMALLE

Pieni ja kätevä paineilmakela esim. työpistekäyttöön.
Vakiona kääntyvä asennusteline.

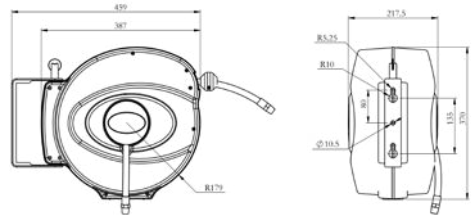


Tuotekoodi	Letkun pituus	Sisähalkaisija	Letkun materiaali	Yhteet	Hinta / €
P60E710073	7 m	8 mm	PUR	3/8"	85,00



SARJA 730 MUOVIRUNKOINEN UMPIKELA PAINEILMALLE

Vakiona kääntyvä asennusteline.
Letkun materiaali taipuisa vahvistettu
polyuretan.

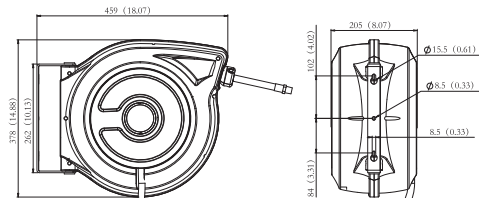


Tuotekoodi	Letkun pituus	Sisähalkaisija	Letkun materiaali	Yhteet	Hinta / €
P60E735153	15 m	10 mm	PUR	3/8"	245,00
P60E737203	20 m	10 mm	PUR	3/8"	285,00
P60E737154	15 m	12 mm	PUR	1/2"	280,00



SARJA 827 MUOVIRUNKOINEN UMPIKELA PAINEILMALLE

Kelassa turvamekanismi, kelautuu hitaasti.
Vakiona kääntyvä asennusteline.



Tuotekoodi	Letkun pituus	Sisähalkaisija	Letkun materiaali	Yhteet	Hinta / €
P60E827153	15 m	10 mm	Polymeeri	3/8"	160,00

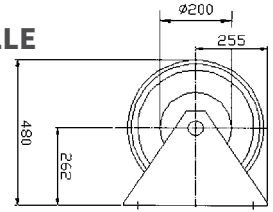
Korkeapainevedelle



SARJA 420

PAINEILMALLE, VEDELLE JA KORKEAPAINVEDELLE

Käsin kelattava malli. Kelalle mahtuu 1/2" (13 mm) letkua 45 m. Kela toimitetaan ilman letkua. Kelan runko on polttomaalattua terästä.



Tuotekoodi	Letkun pituus	Sisähalkaisija	Letkun materiaali	Yhteet	Hinta / €
P60EH420454	45 m	13 mm	200 bar	1/2"	310,00

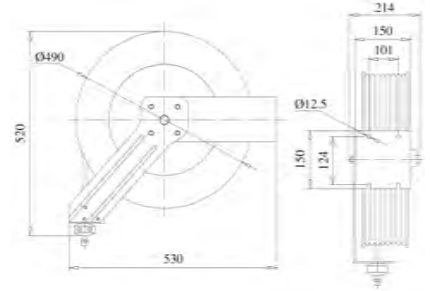


SARJA 808

KORKEAPAINVEDELLE 270 BAR

Erikoiskela korkeapainevedelle. Kelan runko on polttomaalattua terästä. Kelalla vakiona 20 m halkaisijaltaan 10 mm korkeapaineletkua. Maksimi käyttöpaine 270 bar / 120°C.

- Kääntyvä seinäteline BR0104



Tuotekoodi	Letkun pituus	Sisähalkaisija	Letkun materiaali	Yhteet	Hinta / €
P60EH808203	20 m	10 mm	Korkeap.	3/8"	495,00
P60BR0104	Kääntyvä seinäteline				36,00



Matalapainevedelle



SARJA EG720

VESILETKUKELA MATALAPAINVEDELLE

Kotelo on valmistettu iskunkestävästä muovista ja kääntyvä seinäkiinnike. Kela voidaan irrottaa seinätelineestä talvisäilytyksen ajaksi. Erittäin pehmeä ja joustava hybridiletku. Soft Block -mekanismi, joka takaa luotettavan ja turvallisen takaisinkelauksen

- Mukana monipuolinen huuhtelupistooli.
- Vedelle
- Suurin paine: 8 bar
- 2 m liitosletkulla ja hananliitimellä 1/2" ja 3/4".
- 180° kääntyvä seinäteline

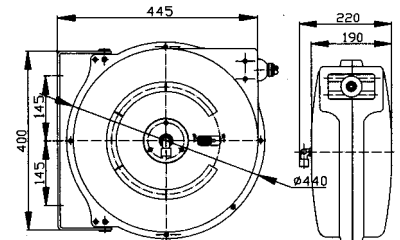
Tuotekoodi	Letkun pituus	Sisähalkaisija	Letkun materiaali	Yhteet	Hinta / €
P60EG720404	40 m	12 mm	hybridi	1/2"	220,00



SARJA EG701

VESILETKUKELA MATALAPAINVEDELLE

Kelalle asennettu korkealaatuinen 20 metriä pitkä 10 bar:n vesiletku. Mukana myös huuhtelupistooli ja yhdysletku sekä kääntyvä asennusteline.



Tuotekoodi	Letkun pituus	Sisähalkaisija	Letkun materiaali	Yhteet	Hinta / €
P60EG701204	20 m	12 mm	PVC	1/2"	150,00

SÄHKÖKAAPELIKELA 15 M, 230 V

JOUSIPALAUTTEINEN UMPIKELA AUTOMAATTISELLA LÄMPÖSUOJALLA

Mukana kääntävä asennusteline.

- Kaapeli 3 x 1,5 mm² (H05VV-F)
- Kuormitettavuus kaapeli kelalla 1000 W, ulosvedettynä 2000 W
- Suojausluokka IP-42, CE-hyväksytty
- Schuko-pistoke
- Liitäntäkaapelin pituus 1,3 m



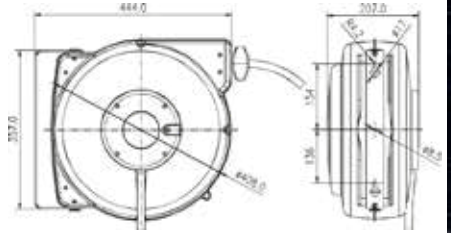
Tuotekoodi	Kaapelin pituus	Kaapeli	Mitat	Paino	Hinta / €
P60EL605153G	15 m	3 x 1,5 mm	33 x 29 x 15 cm	5,3 kg	120,00

SÄHKÖKAAPELIKELA 20 M, JOUSIPALAUTTEINEN

UMPIKELA AUTOMAATTISELLA LÄMPÖSUOJALLA, 230 V

Mukana kääntävä asennusteline.

- Kaapeli 3 x 2,5 mm², pituus 20 m (H07RN-F öljynkestävä)
- Kuormitettavuus kaapeli kelalla 1600 W, ulosvedettynä 3200 W
- Suojausluokka IP-42
- Schuko-pistoke
- Liitäntäkaapelin pituus 1,3 m



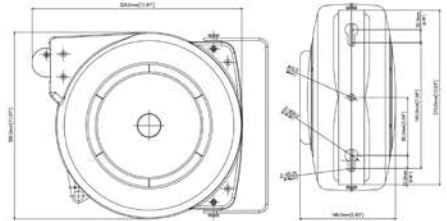
Tyyppi	Kaapelin pituus	Kaapeli	Mitat	Paino	Hinta / €
P60EL625201G	20 m	3 x 2,5 mm	44 x 38 x 20 cm	10,0 kg	245,00

SÄHKÖKAAPELIKELA 25 M, JOUSIPALAUTTEINEN

UMPIKELA AUTOMAATTISELLA LÄMPÖSUOJALLA, 230 V

Mukana kääntävä asennusteline.

- Kaapeli 3 x 1,5 mm² (H05VV-F)
- Kuormitettavuus kaapeli kelalla 1000 W, ulosvedettynä 2000 W
- Suojausluokka IP-42, CE-hyväksytty
- Schuko-pistoke
- Liitäntäkaapelin pituus 1,3 m

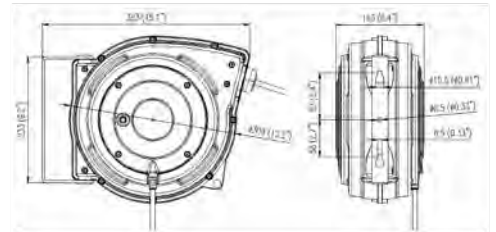


Tuotekoodi	Kaapelin pituus	Kaapeli	Mitat	Paino	Hinta / €
P60EL605253G	25 m	3 x 1,5 mm	33 x 31 x 18 cm	8,0 kg	290,00

SÄHKÖKAAPELIKELA 20 M, 230 V 10A

Mukana kääntävä asennusteline.

- Kaapeli 3 x 1,5 mm² (H05VV-F)
- Kuormitettavuus kaapeli kelalla 1000 W, ulosvedettynä 2000 W
- Suojausluokka IP-42, CE-hyväksytty
- Schuko-pistoke
- Liitäntäkaapelin pituus 1,3 m



Tuotekoodi	Kaapelin pituus	Kaapeli	Mitat	Paino	Hinta / €
P60EL633203G	20 m	3 x 1,5 mm	39X31X16		120,00



**PRO RATKAISUT
TEOLLISUUDELLE
JA TEKIJÖILLE**



projecta.fi

Contact Projecta and YOU'LL NEVER WORK ALONE

Projecta on kone- ja tarviketoimittaja, jonka ratkaisut ovat tarkoitettuja ammattimaiseen tuloksentekoon. Tämä tarkoittaa sitä, että saat meiltä tuotteita ja tarvikkeita, joiden laatuun voit luottaa. Mitä kiireempi tilaus tai mitä haastavampi case, sitä enemmän osaat arvostaa Projectan toimittamaa laatua.

Projectan pitkä toimialakokemus näkyy myös asiantuntijoidemme palvelussa. Kun sinulla herää tarve investoida uuteen tuotantokalustoon tai miettiä tuotantoprosessisi tehostamista laajemminkin, ota yhteys Projectaan. Meiltä saat oikeat välineet ja vinkit tehokkaaseen tuloksentekoon.

Esitteet ladattavissa osoitteessa

<https://www.projecta.fi/tietoa-meista/hinnastot-ja-esitteet>



Lukkosepänkatu 14
20320 Turku
P. 020 771 30
www.projecta.fi

